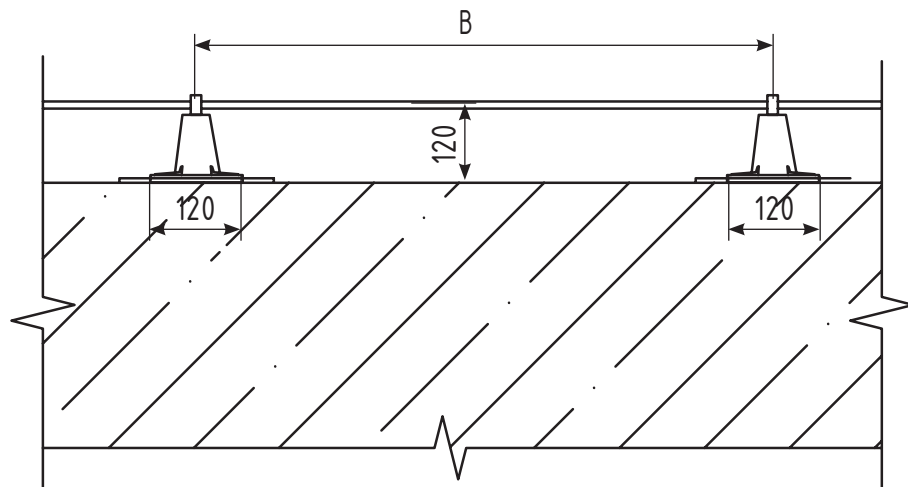
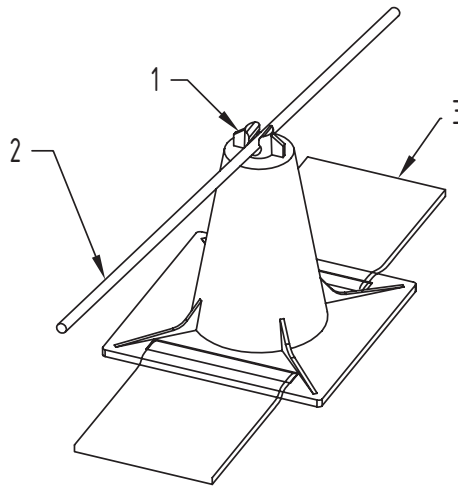


Узел фиксации проводника на мягкой кровле



Применяемые материалы

Поз.	Наименование	Артикул	Ед. изм.	Вес, кг
1	Кровельный держатель пластиковый для мягкой кровли Н-110	30002	шт.	1,5
2	Проводник	круг. сталь. оц. Ø8 мм	кг	Ø8 мм – 0,40 кг/м.пог.
3	Битумная полоса	-	-	-

Примечание:

- "В" – шаг установки держателей (устанавливаются не реже чем 1 шт. на 1 м.пог.).
- Фиксация держателей на мягкой кровле осуществляется при помощи битумной полосы путем протягивания ее в монтажные прорези держателя.

Инв. № подл. | Подпись и дата | Взам. инв. № | Согласовано

Изм	Лист	№ докум.	Подпись	Дата
Разраб.				
Пров.				
Н.контр.				
Утвердил				

Узел фиксации проводника на мягкой кровле

Держатели проводника

Лит	Лист	Листов
	58	174